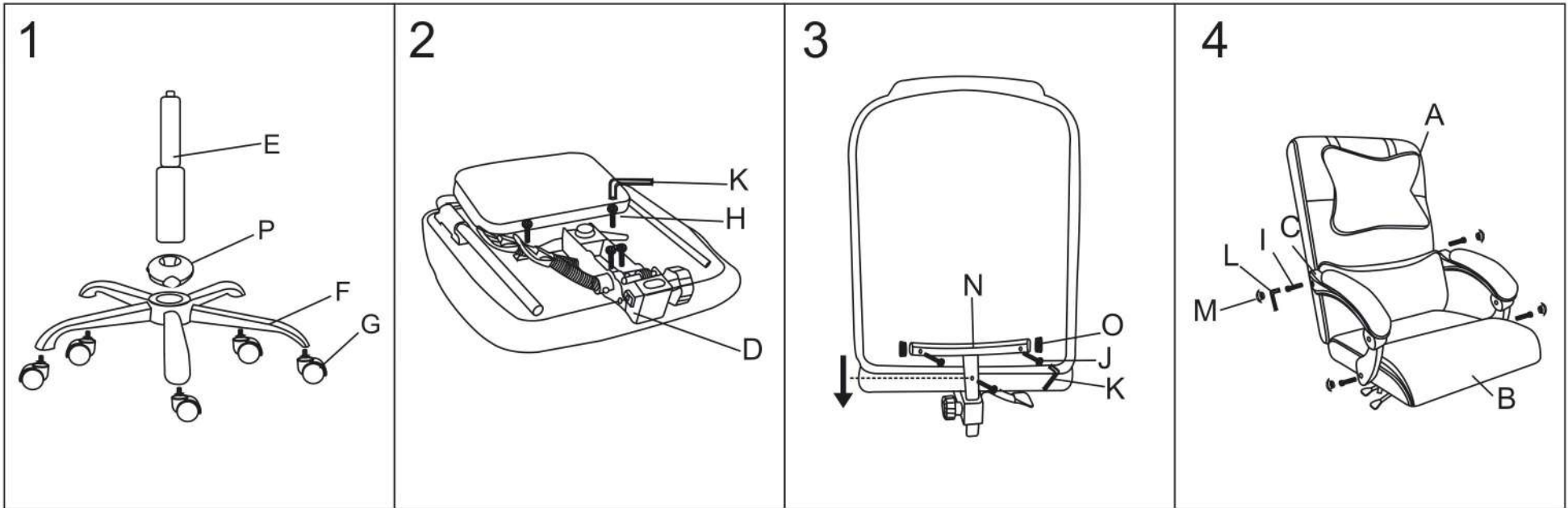


# WALDOR



A		1x	K		1x
B		1x	L		1x
C		2x	M		4x
D		1x	N		1x
E		1x	O		2x
F		1x	P		1x
G		5x			
H		4x			
I		4x			
J		3x			